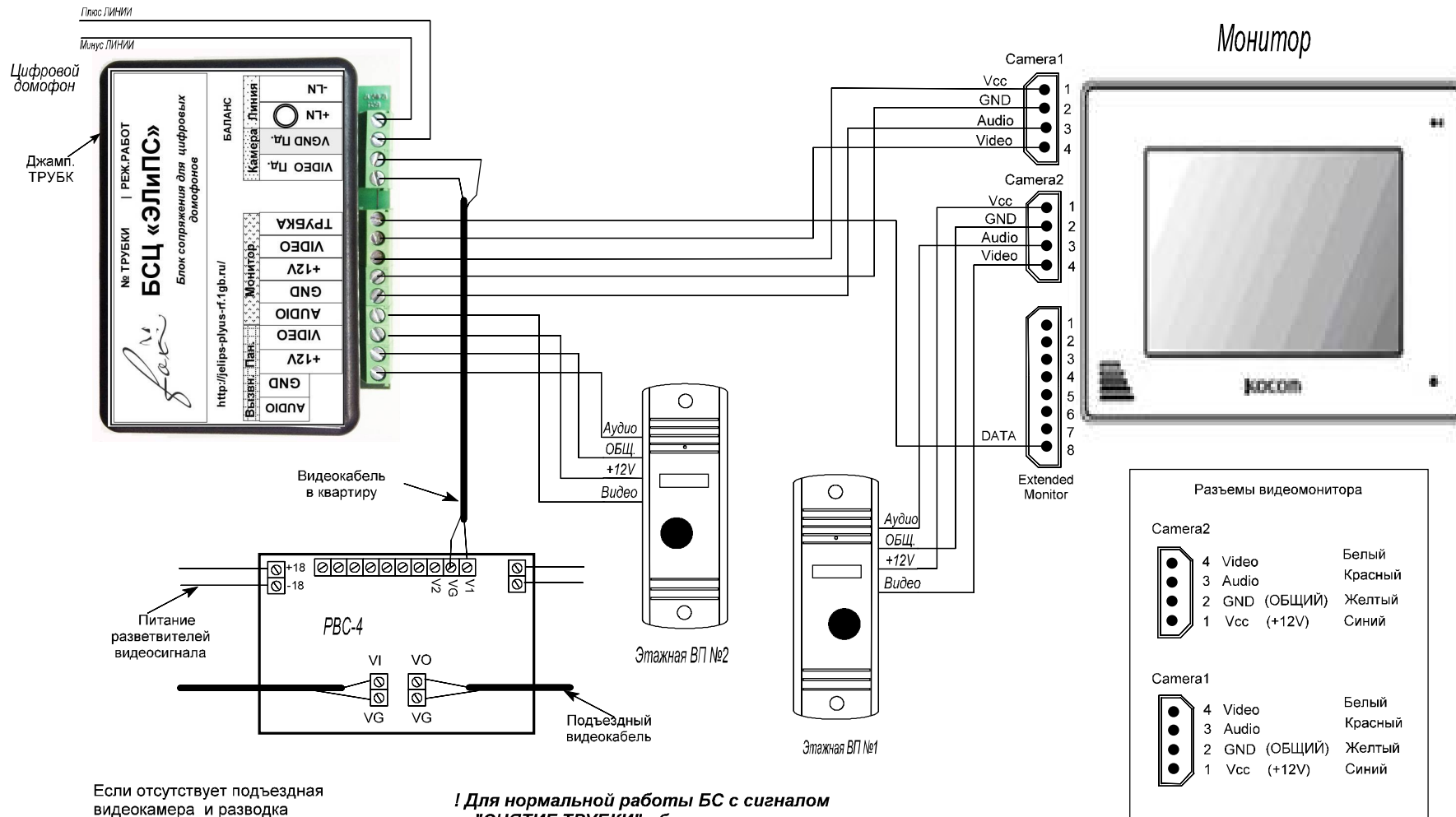


# Схема подключения монитора Косот KCV-A374, блока БСЦ "ЭЛипс" с использованием сигнала "СНЯТИЕ ТРУБКИ"

Используется разветвитель видеосигналов PBC-4 фирмы Модус.



Если отсутствует подъездная видеокamera и разводка видеосигнала по подъезду, то соответствующий вход ВИДЕО остается неподключенным.

**! Для нормальной работы БС с сигналом "СНЯТИЕ ТРУБКИ" обязательно замкнуть джампер "Подн. Трубок" (указан стрелкой на изображении БС)!**